

오토스프레이부스

사용설명서

안전주의사항

유지보수 안내서



• 목차

사용설명서

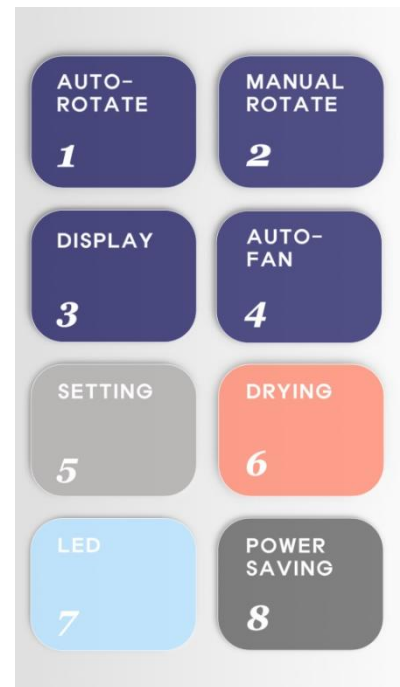
1, 2	턴테이블 회전	2 페이지
3	전시모드	3 페이지
4	환기팬 타이머	3 페이지
5	설정	4 페이지
6	건조	4 페이지
7, 8	조명, 절전모드	6 페이지
9	버튼	6 페이지

안전주의사항

	안전주의사항	7 페이지
--	--------	-----------------------

유지보수 안내서

	케이스결합 방법	8 페이지
	퓨즈	9 페이지
	모터	13페이지
	에어필터	14페이지
	턴테이블	15페이지

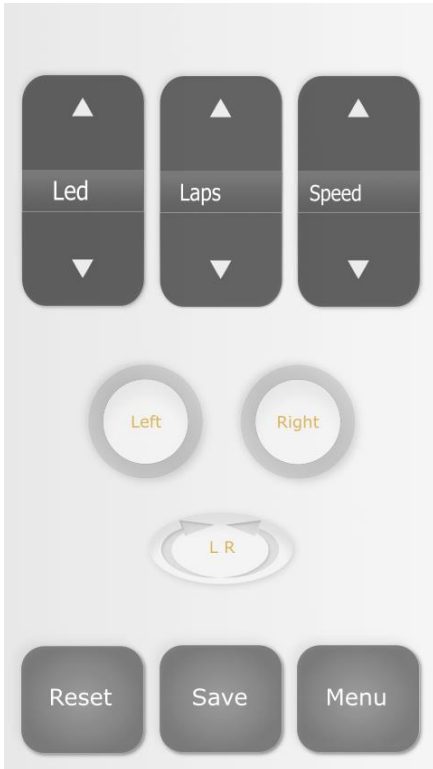


- 구성품 : 전후면 케이스, 여분 퓨즈, 렌치2종, 전원케이블, 창틀배관소켓(75mm), LCD필름 5매, 보호철드, 에어필터, 턴테이블 부직포 M,F-2매씩
- 소비전력 : 평균 약 75W, 절전모드에서 약 3.5W
- 무게 : 약 20kg



상호 소브시스템
기기명칭 오토스프레이부스
모델명 ASB-ALPHA-01
제조사 소브시스템
제조국 한국
인증번호 R-R-soV-ASB-ALPHA-01

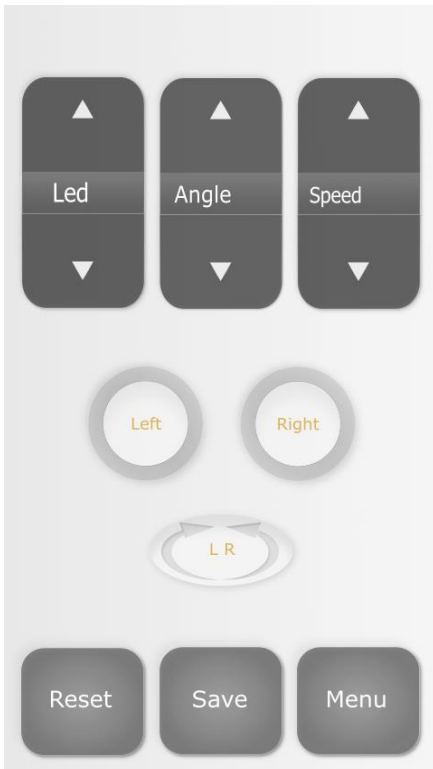
1. AUTO-ROTATE : 턴테이블의 회전수와 속도를 설정합니다.



- Led : 조명의 밝기를 설정합니다.
1 설정시 SETTING 메뉴에서 설정한 밝기로 동작
2 설정시 기본 지정된 높은 밝기에서 동작
(2번밝기는 별도로 설정 불가능)
- Laps : 회전판의 회전수를 설정하는 기능입니다.
90 으로 설정 시 9999번 회전 합니다.
- Speed : 회전판의 속도를 설정합니다.
아주 느린 속도부터 40단계 속도 설정이 가능합니다.
- L R : 회전 후 반대방향으로 동작합니다.

좌우버튼을 동시에 누르다가 한쪽버튼을 떼면 속도 설정값이 변경됩니다. 좌우버튼을 짧게 누르면 시작메뉴로 복귀합니다. 좌우버튼을 길게 누르면 절전모드로 진입합니다.

2. MANUAL ROTATE : 턴테이블의 회전각도와 속도를 설정합니다.



- Angle : 45도 간격으로 각도회전 기능이 있습니다.
최대 720도까지 설정가능합니다.
- Speed : 회전판의 속도를 설정합니다.
- L R : 회전 후 반대방향으로 동작합니다.

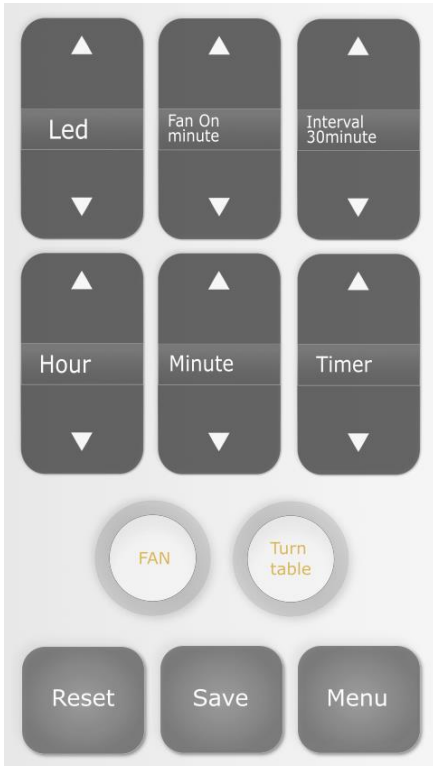
화살표 조절 버튼의 약간 위나 아래를 터치하면 더 많은 수치로 조절할 수 있습니다.

3. DISPLAY : 전시를 위한 설정 입니다. 약 10분간격으로 온도제어와 회전을 반복합니다.



- Speed : 회전판의 속도를 설정합니다.
- Direction : 회전판의 방향을 결정합니다.
- Drying : 건조기능을 실행합니다.
건조기능 중에는 환기 팬 회전이 정지합니다.
- Temp : 지정된 목표온도 이내에서 건조기능을 실행합니다.
- DisplayOff : 동작 중 LCD디스플레이를 끌 수 있습니다.
- Humidity : 지정한 습도가 현재 습도보다 낮을 때 건조기능이 동작 합니다.
- Fan : 회전판이 동작하면서 환기 팬이 동작하게 할 수 있습니다. 건조기능 실행중에는 동작하지 않습니다.
- Auto-Start : 전원차단후 다시 켜진 상태에서 DISPLAY 모드 실행 상태로 즉시 진입합니다.

4. AUTO-FAN : 환기팬 동작 시간을 설정할 수 있습니다.



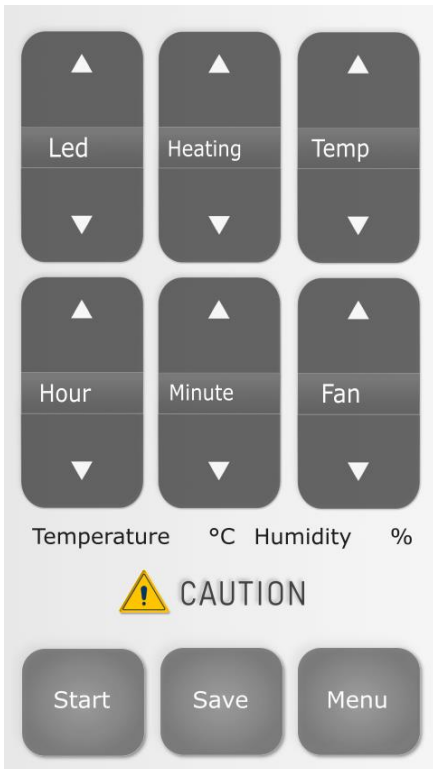
- Fan On minute : 팬 동작시간을 설정합니다.
화면에 표시되는 시간은 분 단위이며, 3분간격으로 조절됩니다.
- Interval 30minute : 팬 동작 후 설정 시간동안 대기합니다. 설정 시간 후 다시 팬이 동작합니다.
30분 단위로 설정합니다.
- 예) Fan On minute 3, interval 30minute 1설정 :
3분 동작후 30분 대기.
- 예) Fan On minute 9, interval 30minute 2설정 :
9분 동작후 1시간 대기.
- Hour, Minute : 설정한 시간, 분 이후에 동작을 정지하고 절전모드로 진입합니다.
- Turn table : 턴테이블을 회전합니다.
- Timer : Hour-Minute 기능을 정지합니다.
팬동작시간 설정은 유지됩니다.
0: 정지 , 1: 실행

5. SETTING : 오토스프레이부스 설정화면입니다.



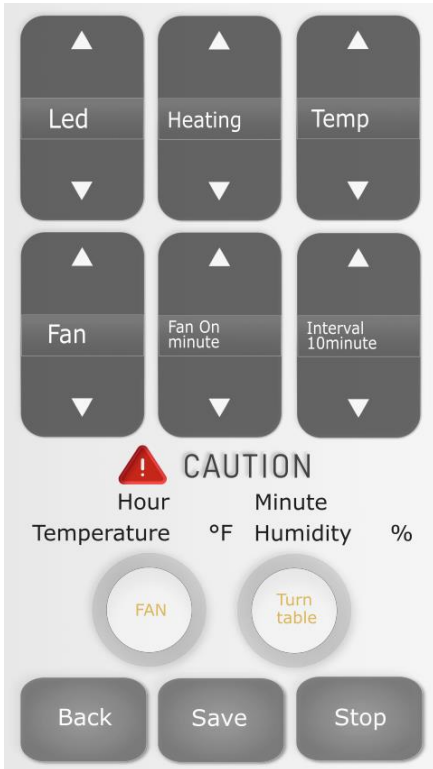
- Led Set : Led 밝기를 설정합니다. 9에서 최고 밝기로 동작합니다.
- Screensaver : 배경화면 이미지를 설정할 수 있습니다.
- LoadingImage : 로딩화면 이미지를 설정할 수 있습니다.
- Buzzer : 경고음의 강도를 설정합니다.
- AutoOff : 자동으로 절전모드에 진입하는 시간을 분단위로 설정할 수 있습니다.
예외)100설정시 1000분, 0설정 자동절전모드 사용안함.
- 자동절전모드 후 30분 뒤 CPU정지 (대기전력 약 3.5W)
- AutoOffFan : 절전모드에 진입시 팬이 정지됩니다.
0 : 팬계속 실행, 1 : 팬늦게꺼짐, 2 : 팬바로꺼짐
- StartupLed : 스프레이부스 시작 시 자동으로 조명을 켭니다. 1사용자가 설정한 밝기로 조명, 2시스템설정 높은 밝기로 조명
- LCDBright : LCD디스플레이 밝기를 설정합니다.
- Celcius, Fahrenheit : 화씨, 섭씨 온도단위 전환

6. DRYING : 건조기능 시작 전 설정화면입니다.



- Heating : 9단계 건조 강도를 설정합니다.
Temp : 최대 50도 까지 목표온도를 설정합니다.
- Hour, Minute : 동작 시간을 설정할 수 있습니다.
- Fan : 환기 팬 동작기능을 정지 하거나 켤 수 있습니다.
1설정시 팬동작 , 0설정시 팬꺼짐.
- Start 버튼을 눌러 건조기능을 실행합니다.
- 건조기능 실행 중에는 전면 커버를 장착하십시오
- 표시되는 온도는 가열판 내부의 공기온도입니다.
- 가열판의 온도는 70도 이상 상승할 수 있습니다.
- 가열건조 동작시에 플라스틱 마개를 제거합니다.

6. DRYING2 : 건조기능 동작 중 화면입니다.

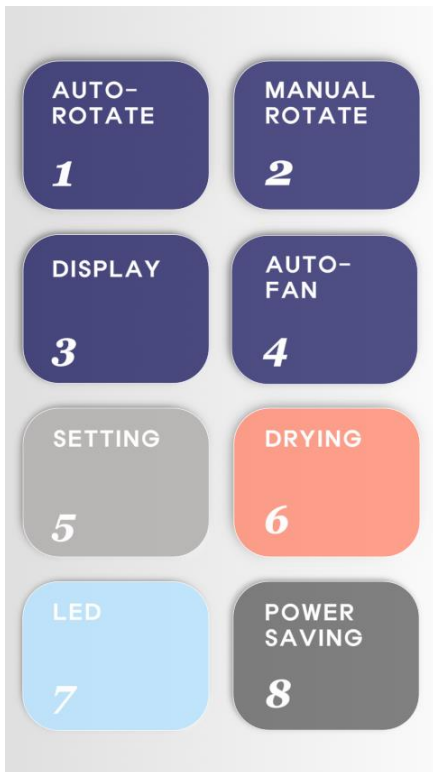


- Fan On minute : 팬 동작시간을 설정합니다.
팬 동작중 열선기능은 자동정지 됩니다.
- Interval 10minute : 팬 동작 후 가열 건조기능을 실행합니다. 화면에 표시되는 숫자는 10분 단위입니다.
- 팬회전과 가열건조모드를 반복 순환하여 계속 실행됩니다.
- Fan : 환기팬 기능을 시작하거나 정지할 수 있습니다.
- Turntable 턴테이블을 회전할 수 있습니다.
- 화면에는 온도, 습도와 남은 시간과 분이 표시됩니다.
- 가열판의 온도는 매우 뜨거우므로 사용에 주의하십시오.

온도센서 고장 감지화면



- 온도센서와 연결 해제 시 또는 온도센서 고장 시 나타나는 화면입니다.
- 온도센서 고장이 감지되지 않을 수 있으며 가열 건조기능 사용 중 주의 깊은 관찰이 필요합니다.
- 건조모드 사용 중 표시되는 온도는 가열판 내부의 공기온도로 서서히 상승합니다.



7. LED : LED조명을 켵니다.

시작화면에서 버튼 두개를 짧게 누르면 LED가 켜지거나 꺼집니다.

8. POWER SAVING : 절전모드

버튼 두개를 계속 누르면 절전모드로 진입합니다.

9. 버튼

제어메뉴화면에서 **A B**버튼두개를 짧게 누르면 시작화면으로 복귀합니다.

시작화면에서 **A B**버튼두개를 짧게 누르면 LED가 켜지거나 꺼집니다.

A왼쪽 버튼을 길게 누르면 LED 밝기가 감소하고 **B**오른쪽 버튼을 길게 누르면 LED 밝기가 증가합니다.

시작화면에서 **A B**버튼두개를 짧게 누르고 1초 뒤에

- A B**양쪽 버튼을 누르면 시스템 설정화면으로 이동
- A**왼쪽 버튼을 누르면 자동환기 모드로 이동
- B**오른쪽 버튼을 누르면 건조모드로 이동

A B양쪽버튼을 길게 누르면 절전모드로 진행합니다.

절전모드에서 오른쪽 또는 왼쪽버튼을 계속 눌러 LED 밝기를 제어할 수 있습니다.

절전모드에서 **A B**양쪽버튼을 계속 눌러 완전절전모드로 진입합니다.



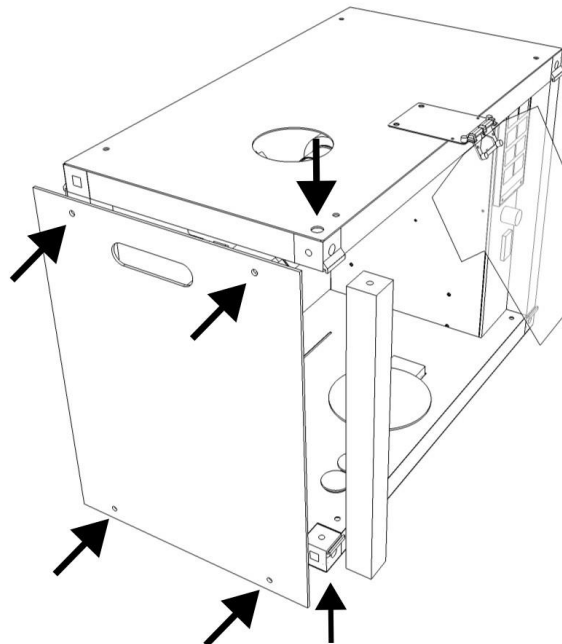
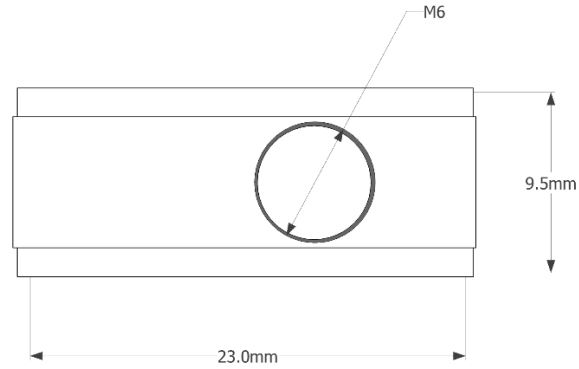
사용자 안전 주의사항

1. 화학용액을 바닥에 누출한 경우에는 누전 또는 부품손상의 우려가 있으므로 전원을 반드시 차단하고 한쪽으로 기울여 바닥의 구멍으로 모두 배출하여야 합니다. 완전히 건조된 후에 사용하십시오.
2. 제품은 상온에서 사용하여야 하며, 50도 이상의 온도에서는 제품변형 및 고장이 발생할 수 있습니다.
3. 전원 동작 중 모터를 만지면 감전의 위험이 있습니다.
4. 팬은 미사용 시에 소리가 날 때까지 조절기를 돌려 전원을 완전히 차단하고 사용시에는 팬이 움직이는 최소 전압 이상으로 설정해야 모터 손상을 방지할 수 있습니다. 지속적으로 고속 설정 시 주기적으로 볼트 및 부품 체결 상태 확인이 필요합니다. 케이스 진동으로 볼트 등 케이스 부품의 연결이 풀어져 고장의 원인이 될 수 있으므로, 위험에 대비하고 사용자는 주의 깊게 관리하여 유지 보수하여야 합니다.
5. 제품 동작 중에는 상시 확인하여 화재나 누전 등 위험에 대비해야 합니다.
6. 충격으로 제품손상시에는 제품 고장으로 화재나 누전의 위험상황이 발생할 수 있으므로 점검이 필요합니다.
7. 고온이나 과전압 또는 사용환경에 따라 기계이상이나 기기 오작동을 일으킬 수 있으므로 항상 안전에 주의해야 합니다.
8. 강제적으로 모터회전을 정지시키거나 모터 충격 시 오작동으로 전기회로가 손상되거나 베어링 등 기계부품이 고장 날 수 있습니다.
9. 제품 이미지 로딩 중 또는 시동 동작 시 LCD디스플레이의 사용과 급격한 전원 스위치 동작을 멈추십시오. 과도한 터치동작은 LCD디스플레이 고장의 원인이 됩니다.
10. 분진이 발생하는 작업시에는 마스크를 착용하고, 외부 환기를 하여야 합니다.

유지 보수 안내서

케이스 결합 방법

알루미늄 프로파일 홈에 스프링 너트를 삽입한 뒤 볼트를 육각렌치(H4)나 손으로 돌려서 조립합니다.



퓨즈

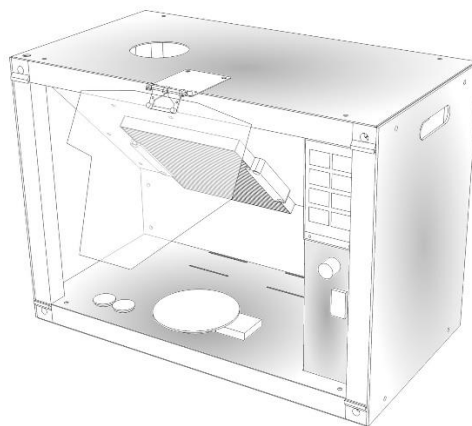
퓨즈 규격 : 유리관 퓨즈 20mm, 1.5A 두개 (듀얼 퓨즈)

전원 케이블 제거 후, 일자 드라이버나 송곳으로 퓨즈 슬롯을 연 뒤에 최대한 밀어서 퓨즈를 꺼냅니다.
옥내 전기 이상현상 또는 제품 이상작동으로 제품에 과전류가 흐를 경우 제품보호를 위해 퓨즈가 단락됩니다.
퓨즈가 단락 되면 퓨즈 두개를 모두 교체하여 정비합니다.

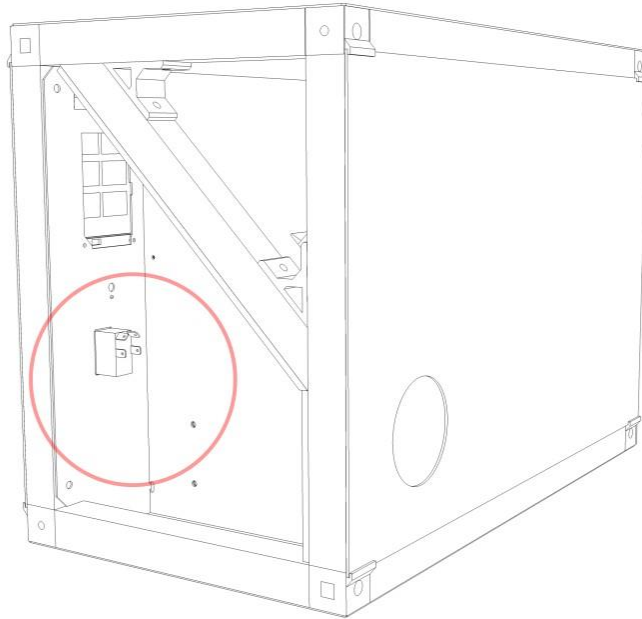


- ◆ 3구 전원 코드는 국가별 규격에 맞게 교체하여 사용할 수 있습니다. (IEC IEC60320 C13)

누전 될 경우 감전 위험이 있으므로, 기기 이동 전에 반드시 전원케이블을 분리하여 주시기 바랍니다.
도장면 안쪽으로 케이스와 접지가 연결되어 누전 시 외부 차단기가 내려가고 퓨즈가 단락됩니다.
누전 시 케이스 안쪽면을 만지면 감전위험이 있습니다.
케이스와 알루미늄 프로파일 프레임에 절연코팅되어 있으며 굽힘으로 절연막이 손상될 수 있습니다.

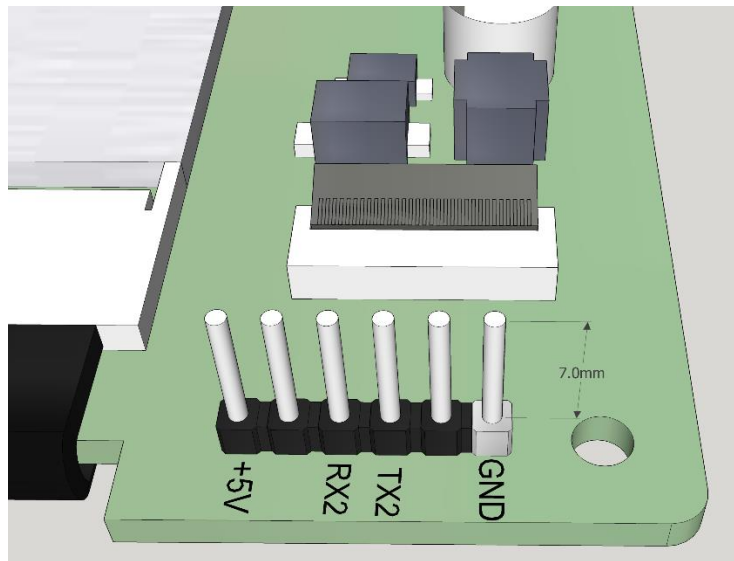


이 면은 절연코팅 되었습니다.



기기 이동, 또는 분해 정비시에 반드시 전원 코드 연결을 해제하여야 합니다.
전면 스위치로 전원을 차단하더라도 내부에서 누전 시 감전 위험이 있습니다.
기기가 동작하지 않을 경우, 코드를 분리하고 점검을 받아야 됩니다.

LCD디스플레이



LCD디스플레이만 전원이 들어오지 않거나 연결이 불안정한 원인은 대부분 LCD디스플레이 뒷면의 커넥터 점퍼 케이블의 연결 불량입니다. 점퍼케이블의 ACC RX2 TX2 GND 케이블의 접속을 확인하십시오. LCD불량이 확인될 경우에는 4개의 너트를 풀고, 케이블 단선에 주의하며 분리하여 교체할 수 있습니다.

자주 분리하면 점퍼케이블 단자가 느슨해져 접속이 약해질 수 있습니다. 점퍼 케이블의 플라스틱 캡을 제거하고 플라이어로 압착하거나, 연장하여 교체할 수 있습니다.

점퍼케이블 규격 : 2.54mm female

모터

본 제품의 모터 전면과 후면의 2개의 베어링에 윤활하면 소음이 감소됩니다.
전면과 뒷면의 모터샤프트와 베어링 틈으로 베어링 오일을 소량 충전합니다.



환기팬 모터에 베어링 그리스를 소량 사용 할 수 있습니다. 윤활제를 다량 주입하면 고속동작시 타는 연기나 기름냄새가 나고 점점 소음이 심해지거나 누전 등 심각한 고장을 일으킬 수 있습니다. 스피들유, 엔진오일 등 적합하지 않은 윤활유를 사용할 경우 점차 모터 고장을 일으키며 소음이 커집니다. 베어링에 많은 윤활제를 도포하면 베어링 온도상승으로 고장의 원인이 됩니다.

오토스프레이부스 환기팬 모터에는 SYNCOLON(PTFE) 그리스가 도포되어 출고됩니다.
모터 베어링에는 내열성이 확인된 제품 사용을 권장합니다.

오일 타입 윤활유는 점성이 약해서 누출될 위험이 있습니다.

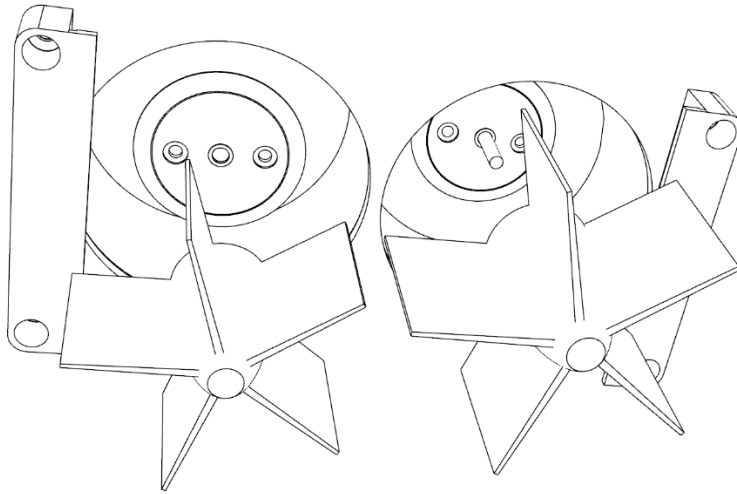


오일



그리스

모터 분리 방법

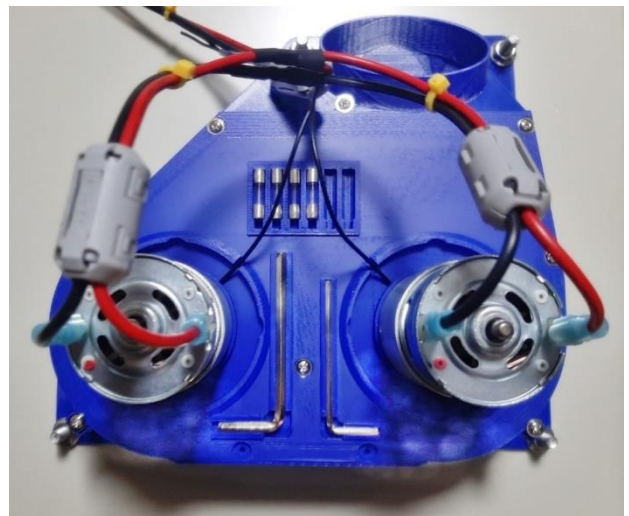
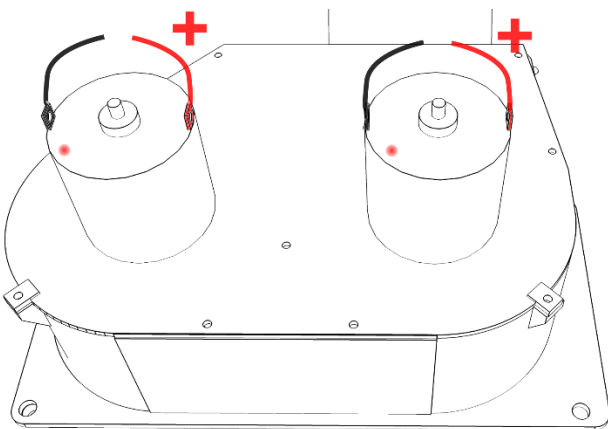


팬블레이드와 원형와류방지 커버는 손으로 힘을 줘 모터와 반대방향으로 밀어 빼 낼 수 있습니다. 팬블레이드를 모터에서 여러번 분해하면 헐거워질 수 있습니다. 팬블레이드가 헐거워져 탈착될 경우 나사고정제나 축혈부고정제를 미량 사용하여 일시적으로 부착할 수 있습니다. (네지록, 록타이트 등) 육각렌치(H2.5)를 활용하여 두개의 볼트를 모터 베어링실드에서 분리할 수 있습니다. 분진이 다량 발생할 경우 마스킹 테이프로 렌치 볼트의 홈이 막히지 않게 보호하여야 합니다.

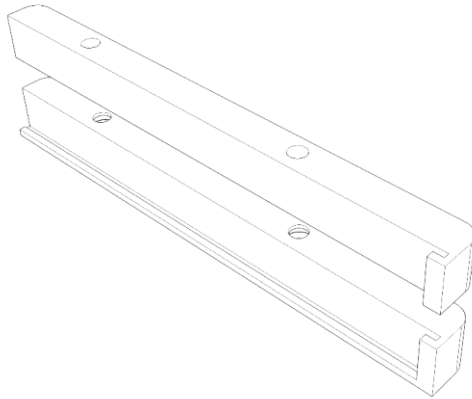
모터 교체 또는 분리 시 반드시 전기선의 극성을 확인하십시오.

한 모터에 반드시 적색과 흑색의 전선이 모두 연결되어야 합니다. 같은 극성의 전선을 연결하면 기기고장을 일으키며, 위험한 상황이 발생할 수 있습니다. 흑색과 적색의 위치가 반대로 될 경우 모터 회전이 반대로 되어 풍량이 감소하고 에너지 효율이 나빠집니다.

반드시 전선의 극성을 확인하고, 누전되지 않도록 올바른 위치에 단자를 장착하십시오.



에어필터



에어필터 가이드는 육각렌치로(H5,H4) 볼트를 분리하여 1단과 2단으로 분리됩니다. 에어필터 가이드를 1단필터만 장착하여 사용할 수 있습니다. 1단과 2단 에어필터를 모두 장착해도 풍압과 풍량의 변화는 크지 않습니다. 에어필터는 분진과 모터소음 감소에 효과적이므로 외부 배기시에도 에어필터 사용을 권장합니다. 고정너트를 조절하여 다소 사이즈가 다른 필터도 장착할 수 있으며, 에어필터 가장자리에 마스킹 테이프를 붙여 빈틈 없이 고정할 수 있습니다. 실내 공기정화용으로 사용시에 안쪽 에어필터에 활성탄 필터를 장착하는 것이 좋습니다. 활성탄 필터는 유해가스 제거에 높은 성능을 보입니다. (활성탄 필터는 별도 구매)



일반 헤파필터



활성탄 헤파필터

에어필터 규격 : 세로225mm-가로202mm-높이17mm

제품번호 : [97133-2E200](#), 97133-2E210, CF10709, 08790-2E200

현대, 기아 호환 차종 :

벨로스터, 스포티지(93~02), 스포티지(뉴)(04~10), 스포티지R(10~15)

엑센트(뉴)(10~), 제네시스쿠페, 카렌스(뉴)(06~13), 투싼(04~09), 투싼x(09~15)

포르테, 프라이드(뉴)(05~11), 프라이드(올뉴)(11~), i40

턴테이블

턴테이블 설치순서



턴테이블상판에 접촉부직포를 붙입니다.



기어보호가이드를 왼쪽에서 오른쪽으로 → 밀어 장착합니다.



턴테이블모터 커버를 위에서 아래로 ↓ 밀어 장착합니다.

턴테이블에는 소음감소에 효과적인 그리스를 사용합니다. (식품등급 그리스 사용권장)

오토스프레이부스 턱테이블 기어부에는 윤활 되지 않은 상태로 출고됩니다.

윤활을 위해서 턱테이블모터 커버를 위로 밀어 빼고, 기어보호가이드를 약간 들어 옆으로 밀어 빼내면 바닥 케이스를 분해하지 않고 윤활 할 수 있습니다.

